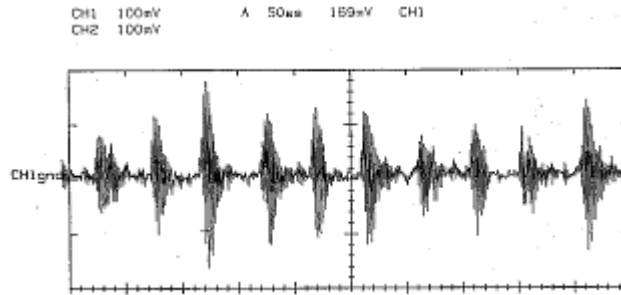


1. 噪音介绍

-1. 什么是噪音

通常情况下，将非测量目的、不需要的信号称为噪音。

噪音分为：外部发生、侵入机器与系统内部的噪音；机器与系统内部发生（元器件部分、信号传输路径中所存在元素发生）的噪音。噪音由某地发生（发生源），传至某地（侵入路径）最终影响机器与系统。



10 kHz 变频器噪音

-2. 噪音的发生源

随着各种电气产品、个人电脑与携带电话等的普及，噪音源也随之增加。

空调与照明电器、用来进行变频控制的变频器产生的噪音、

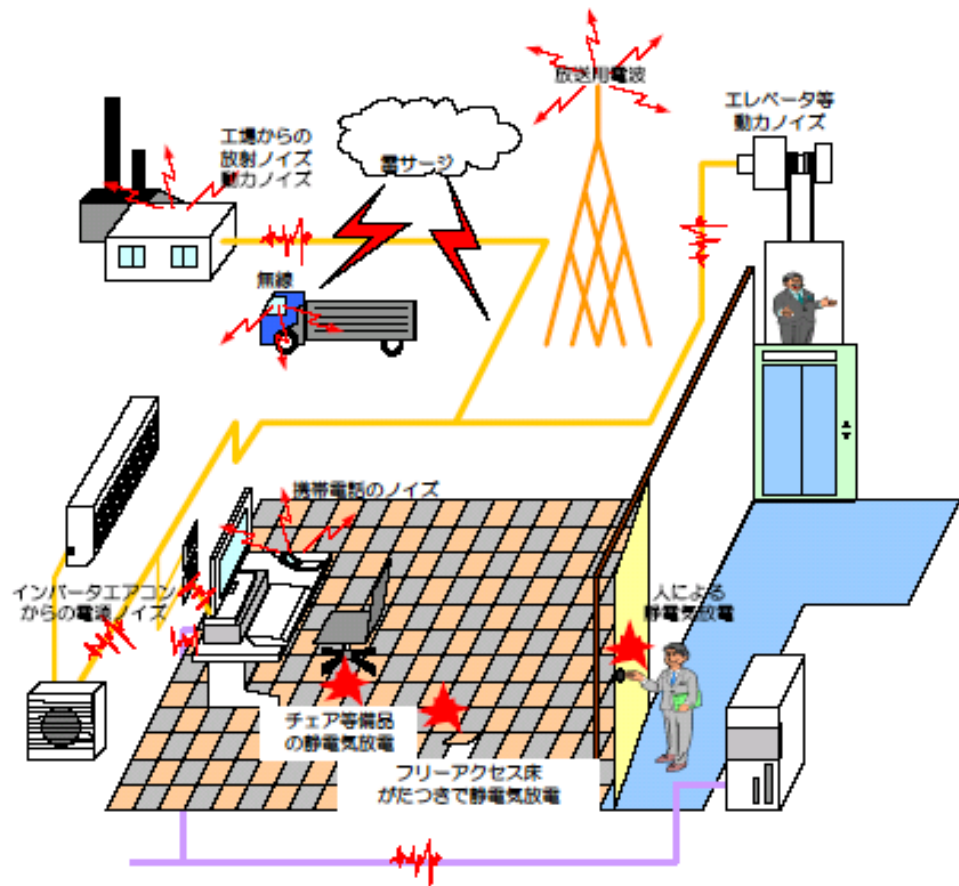
电脑的高速化（时钟频率的增加）产生的向外辐射的噪音、

其它各种电子机器，不间断电源设备产生的噪音、

使用无线电波（AM、FM、短波、业余无线电爱好者、CB 无线电、无线 LAN、卫星电视电波、移动电话等）产生的噪音、还有一直存在的输电电线、电气轨道产生的噪音、

另外、强烈脉冲型的冲击波噪音也是存在的。

冲击波是在雷电、感应雷电、静电放电等自然界产生及继电器等开关 ON/OFF 时发生的开关浪涌等人为产生的现象。冲击波是造成机器运行错误及故障的原因。



电子机械周边的噪音环境

-3. 噪音的传输

侵入机器的噪音路径分为：电磁波或电场、磁场直接侵入机器的情况；通过通信线、电源线和地线侵入的情况。

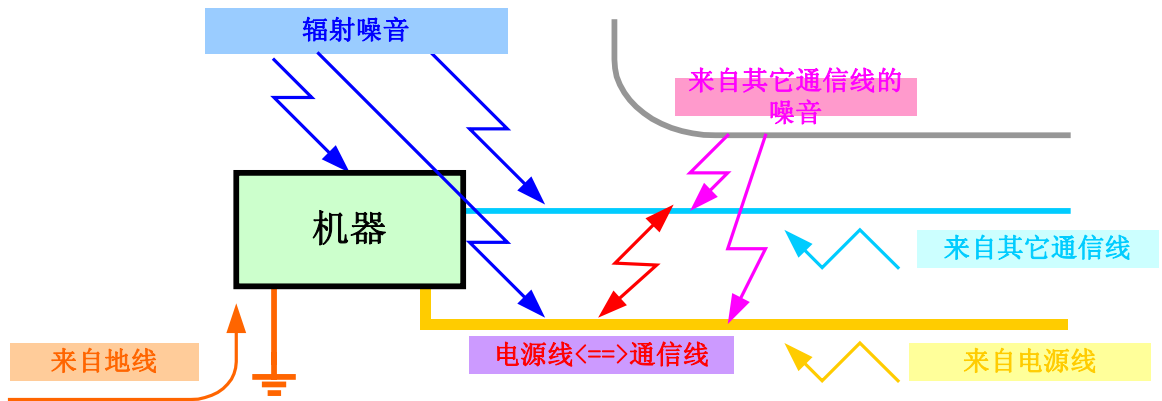
通信线、电源线和地线传输的噪音分为：噪音源直接传输部分和空气中电磁场感应产生并传输的部分。

-4. 抗噪音性

受来自外部的噪音影响，有可能会造成机器运行错误甚至故障。

受到同等程度的噪音，会出现既有运行错误的机器，又有正常工作的机器。

因此，使用不易受噪音影响的机器，是非常重要的噪音解决方法。



噪音侵入路径

-5. 抑制噪音对策

在噪音传输较严重的场合，如能把握噪音电平较大的频带，可讨论使用以下解决方法。

抑制噪音对策：

- 查找噪音的发生源，设法阻止噪音发生
- 查找噪音传输的路径，设法阻止噪音传输
- 易受噪音影响的场所，采用增强抗噪音能力的方法

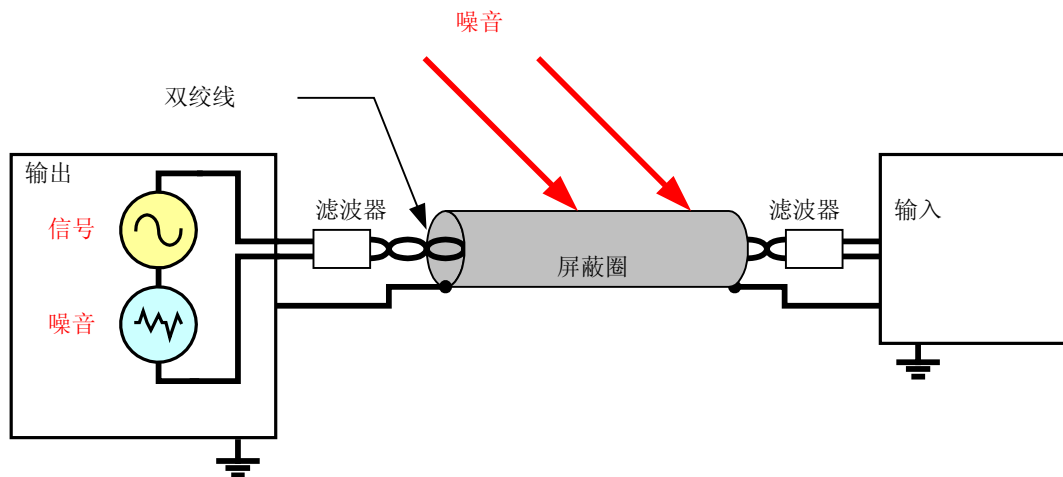
以上解决方法可单独或者组合使用。

经过通信线和电源线路径传输的噪音分为直接由噪音源传输的噪音，与来自空气中电磁场感应侵入传输的噪音。

直接由噪音源传输的噪音，可在输入输出端口插入滤波器等抑制元件，对其进行截止。

对于空气中电磁场感应侵入传输的噪音，可进行感应屏蔽（双绞线、屏蔽圈等）、或插入滤波器等抑制元件，对其进行截止。

噪音抑制元件，可在各种线缆专用的销售场所的抑制元件中找到。



-6. 共模噪音与正常振荡噪音

噪音分为共模噪音与正常振荡噪音 2 种类型。

正常振荡噪音是串联混入信号源，产生不良影响的噪音。(图 -1)

另一种共模噪音则共同叠加 GND 侧和信号源侧。(同图-1)

共模噪音的情况下，可使用平衡的方法抵消。(图? -2)

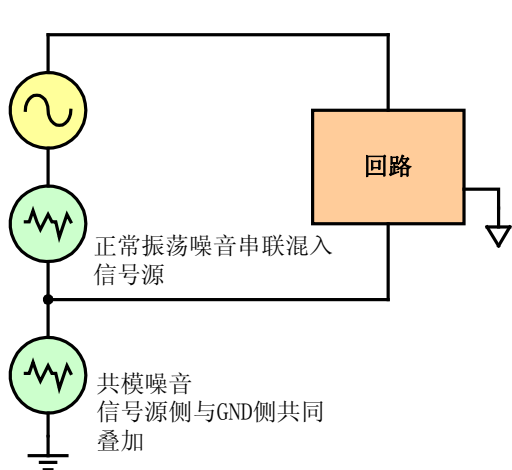


图-1 正常振荡噪音与共模噪音

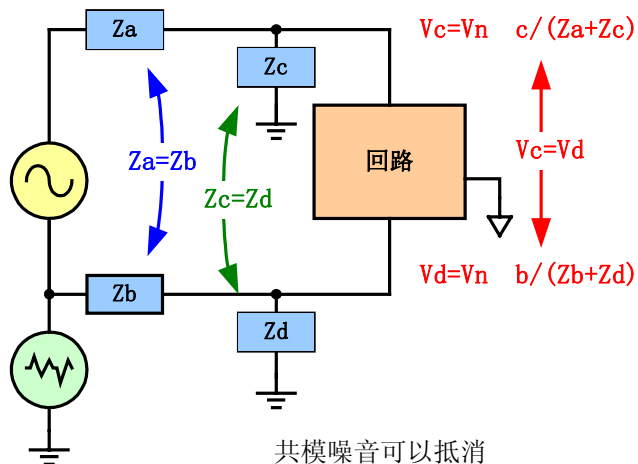


图-2 平衡的回路

存在不平衡点时，被称为不平衡，此情况下无法抵消共模噪音，被转换为正常振荡噪音后，会产生不良影响。(图-3)

一般来自外部的噪音，以共模的形式传输、转换成正常振荡噪音后，产生运行错误等不良影响的情况较多。因此抑制共模噪音也是非常重要的。

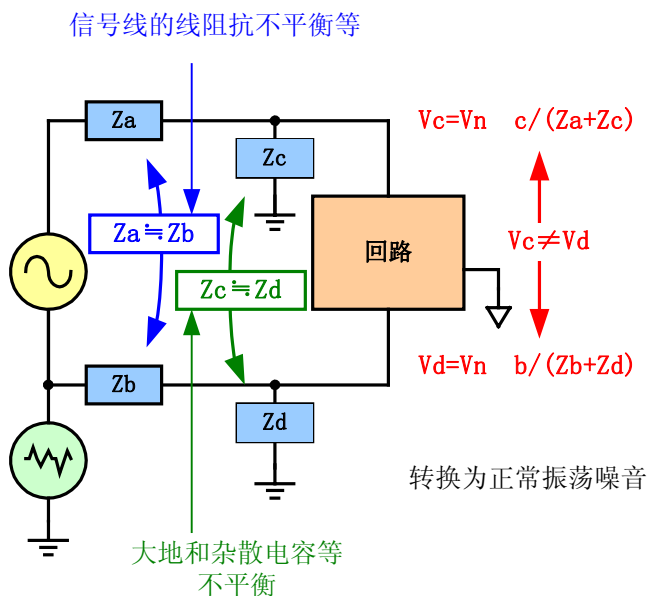


图-3 平衡的回路

3144 噪音探测计的产品概要及基本操作

-1. 噪音测量仪的种类与 3144 噪音探测计

在有噪音评价试验的 EMC 试验中，需进行抗扰度试验（施加来自外部的噪音，对机器进行的耐性试验）和发射试验（测量机器本身辐射的噪音大小），并规定了试验项目、条件、试验项目、条件、电平、判断标准等。

EMC 试验就是确认是否满足以下规格的试验。

发射测量相关的仪器：

频谱分析仪、电场强度计、天线、L I S N（模拟电源回路网络）等

抗扰度试验相关仪器

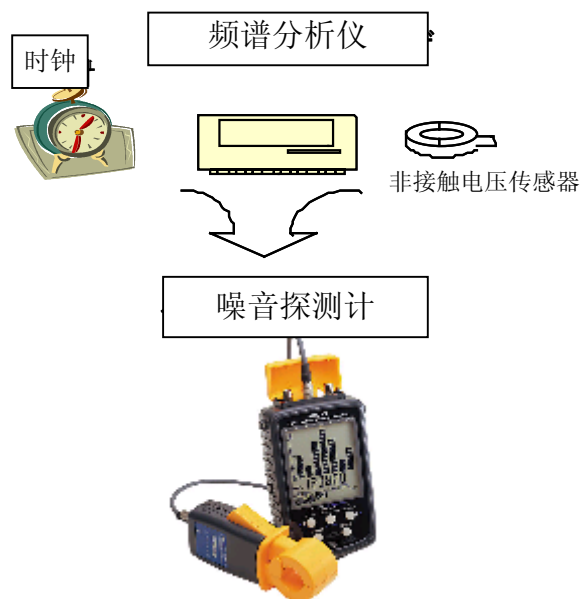
静电测量仪、电压波动测试仪、静电测试仪、电压波动测试仪、雷电冲击试验仪等。

另外在其它噪音评价试验，及实际噪音障害产生时、需要调查其原因的场合，如没有噪音障害专用的测量仪器，可使用通用的示波器和频谱分析仪来观察电压波形。

示波器和频谱分析仪的缺点：价格高、体积大、携带运输及现场实测都不方便。

3 1 4 4 噪音探测计具有体积小、重量轻、方便携带等优点，是噪音干扰专用的测量仪器。使用非接触电压传感器，无需停止运作中的通信机器，就能够观测噪音。

还可使用工作记录功能，记录当前时刻与对应的噪音数据，能观察噪音发生的时间与之前的变化。



- 2. 使用 3 1 4 4 支持噪音防护对策

使用 3 1 4 4 噪音探测计，以进行噪音探测为目的来协助噪音防护和噪音对策。

以通信线、电源线、地线为传输路径侵入的传导性噪音，可使用 9741 钳式电压传感器，以非接触的形式检测出来。

检测出的电压，在 3144 内部带通滤波器下，按频率分成 7 个带域，并以电平计的形式表示。

输入电压按频率分割，以电平计的形式表示

频率量程（-3dB带域）为：

500Hz~3kHz (1kHz量程)

7.5kHz~22.5kHz (15kHz量程)

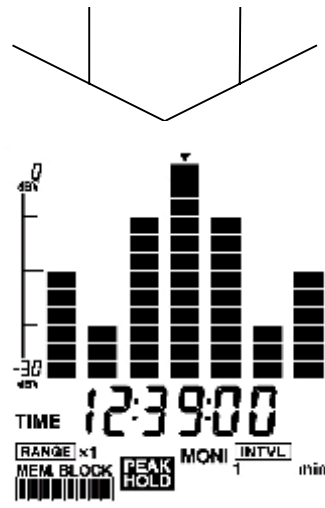
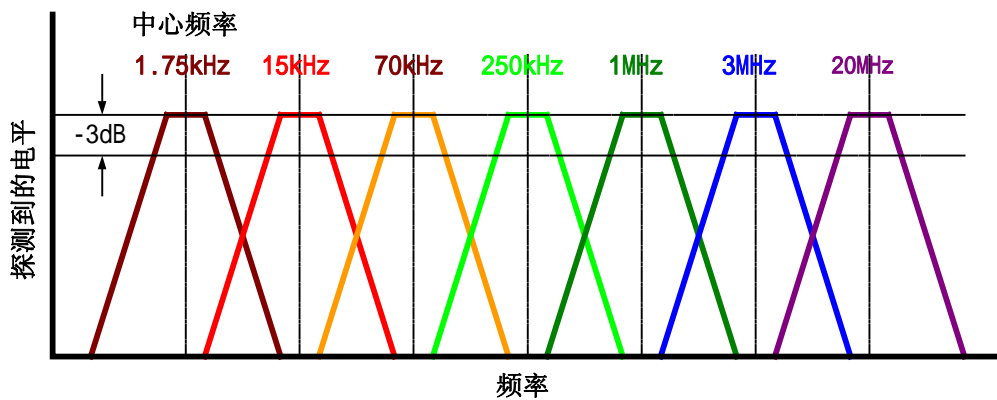
35kHz~105kHz (70kHz量程)

125kHz~375kHz (250kHz 量程)

0.5MHz~1.5MHz (1MHz量程)

1.5MHz~4.5MHz (3MHz 量程)

10MHz~30MHz (20MHz量程) 共7个带域



- 3. 3.1.4.4 与噪音探测

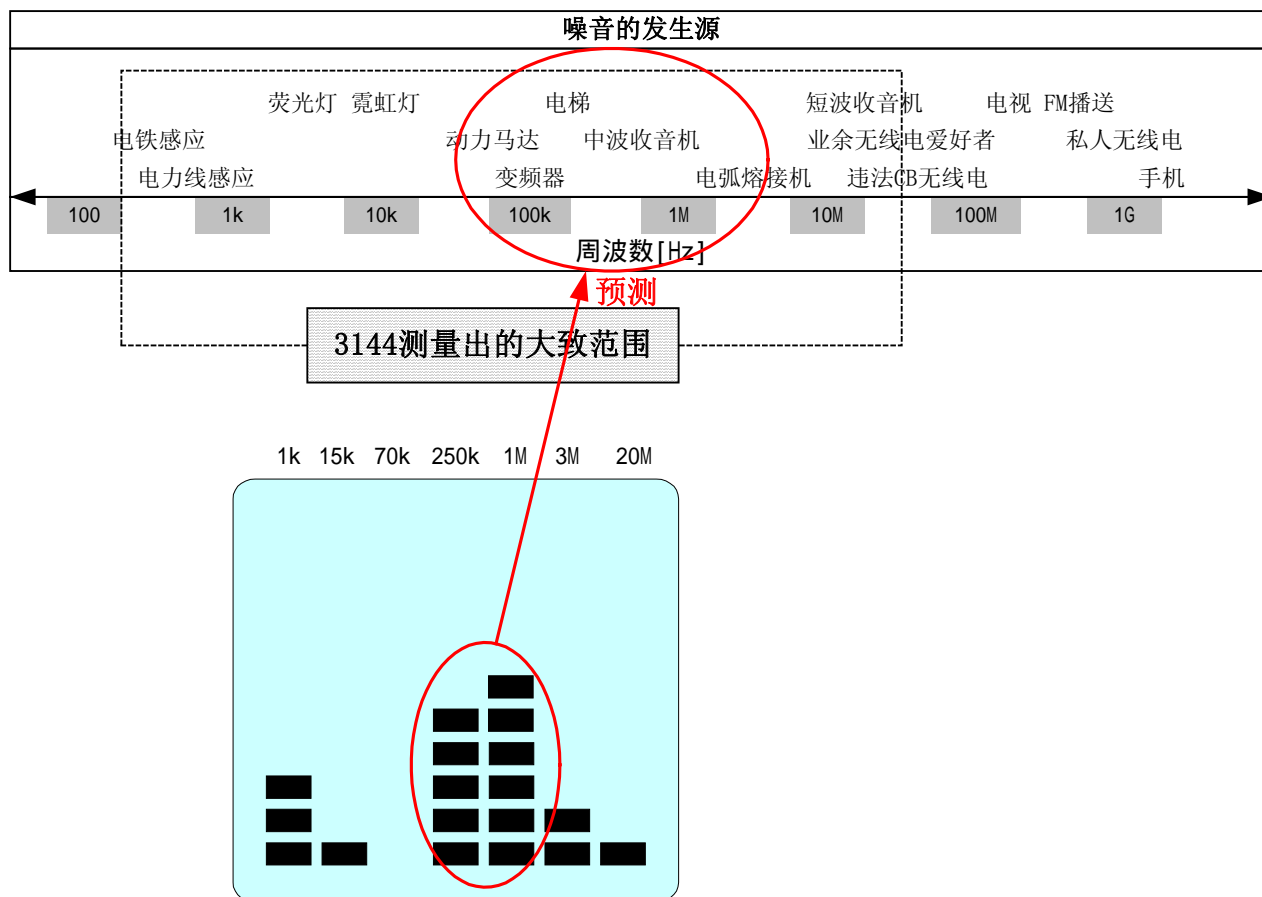
用电平显示，可掌握传输噪音较多的部分。

另外，通过噪音电平较大的频率带域，可大体预测其发生源。

确定了噪音发生源才能采取相应抑制噪音发生的对策。噪音环境不同而突然发生看似相同的噪音障害现象，其原因有可能不同。

根据 3.1.4.4 的测量数据与图（5. 3.1.4.4 与噪音探测图）、请按照噪音发生源指定的参考，大体预测发生源。

以下为噪声发生源与其频率带。



— 4. 关于电平计的显示单位

功率比（如输入功率与输出功率的比）的对数表示称为贝（B）、被广泛使用。通常情况下，使用贝（B）的 1/10，即分贝（dB）单位。

$$\text{功率比[dB]} = 10 \lg (\text{输出功率[w]} / \text{输入功率[w]})$$

另外，电气信号使用电压值表示大小的情况比较常见，电压比也可使用分贝（dB）。

$$\text{电压比[dB]} = 20 \lg (\text{输出电压[V]} / \text{输入电压[V]}) \quad (\text{电流比同})$$

3144 的单位使用的是 dBV，dBV 中的 V 为取比例值情况下显示的基准值。

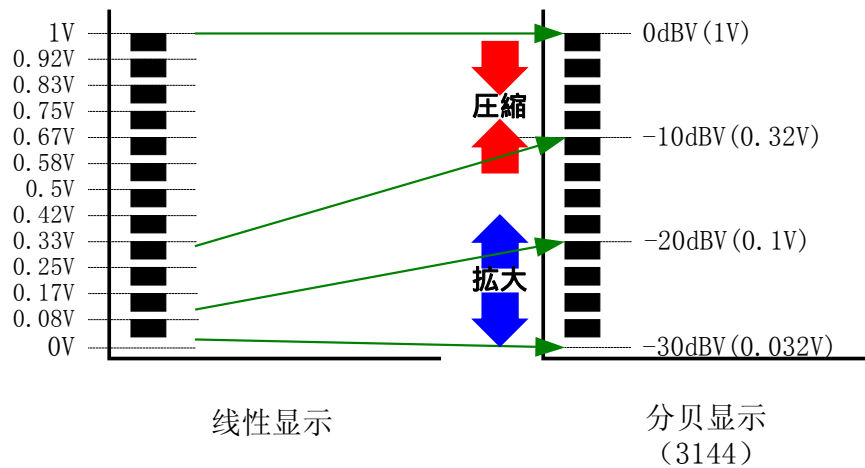
dBV 情况下，1V 作为基准电压值（噪音电压），以 dB 表示。

$$\text{噪音电压[dBV]} = 20 \lg (\text{噪音电压[V]} / 1[\text{V}]) \quad \dots(1)$$

[dBV] → [V] 的转换公式，根据公式 1（1）得出：

$$\text{噪音电压[V]} = 10^{(\text{噪音电压[dBV]} / 20)} \quad \dots(2)$$

dB 显示为了将大数值压缩、小数值放大显示，可用较少的对数数值表现大范围的数值。根据（图 2）公式、可实现以下变换：0dBV→1V、-10dBV→0.316V、-20dBV→0.1V、-30dBV→0.0316V、-40dBV→0.01V、-50dBV→0.00316V

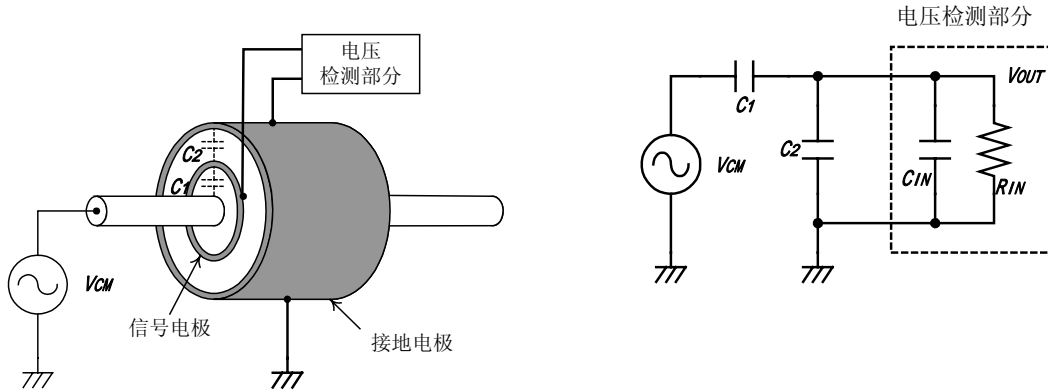


— 5. 非接触电压传感器原理

静电耦合型的非接触电压传感器的基本结构图如图 1 所示。

图 1 所示，由内外圆筒型电极构成。接地电极（外侧电极）处为连接电位基准点，特设置了接地端。

图 2 为传感器的等效电路。



测量线缆中产生的共模电压： V_{CM}

测量线缆与信号电极间的耦合电容： C_1

信号电极与接地电极间的耦合电容： C_2

电压检测部分的输入阻抗： R_{IN}

电压检测部分的输入电容： C_{IN}

电压检测部分的输出电压 V_{OUT} ，可用以下公式表示：

$$V_{OUT} = \frac{j\omega C_1 R_{IN} V_{CM}}{1 + j\omega(C_1 + C_2 + C_{IN})R_{IN}} \quad \dots (3)$$

根据上式，在 $\omega(C_1 + C_2 + C_{IN})R_{IN} \gg 1$ 成立的频率范围内，电压检测部分的输出电压 V_{OUT} 为：

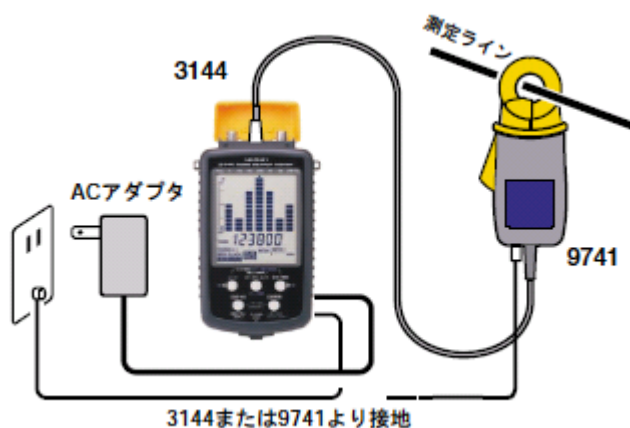
$$V_{OUT} = \frac{C_1}{C_1 + C_2 + C_{IN}} V_{CM} \quad \dots (4)$$

可得出与频率无关的一定的系数。

9741 钳式电压传感器的频率带为：600Hz~30MHz（-3dB 带宽）。

一 6. 使用 3 1 4 4 的基本噪音探测步骤

- ① 电源为单 3 型碱性干电池（6 节）或使用专用 AC 适配器。
- ② 将 9 7 4 1 钳式电压传感器连接到 3144 噪音探测计的电压传感器输入端口。
- ③ 将接地线连接到 9741 的接地端口或 3144 的接地端口，并将接地线接地。
- ④ 将 3 1 4 4 的电源开关置于 ON 的位置。
- ⑤ 将 9 7 4 1 夹住想要测量的线缆，就可以监测噪音的电平。



一 7. 使用工作记录功能探测噪音

使用工作记录功能，可以设定的记录间隔，将噪音电平及当前时刻保存在内存中。**3 1 4 4 设置后，适用于需要长期监视的情况。**

有以下 2 种记录解决方法。

自动停止模式

内存存满时，自动停止记录。

需要保留测量期间的所有数据时使用。

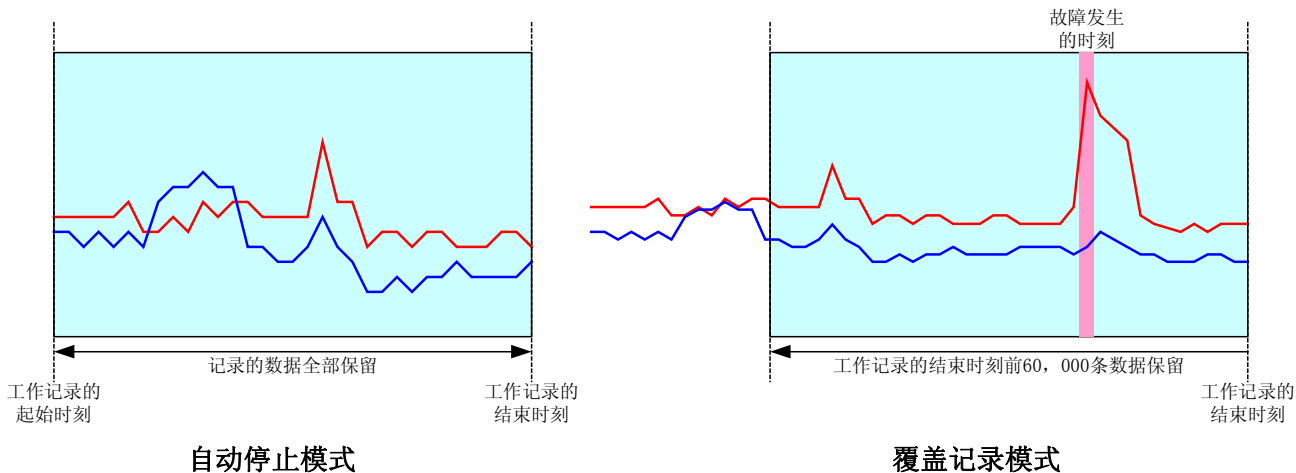
最大可记录 6 4, 0 0 0 条数据。

覆盖记录模式

内存存满时，将先前数据覆盖，继续记录。

经常设置、需要确认故障发生时数据的场合下使用。

最少可保证记录 6 0, 0 0 0 条数据。

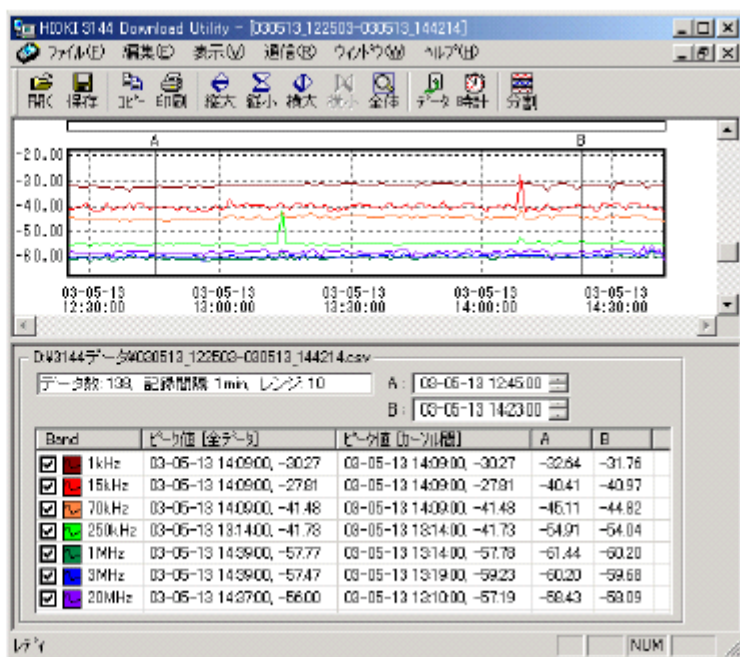
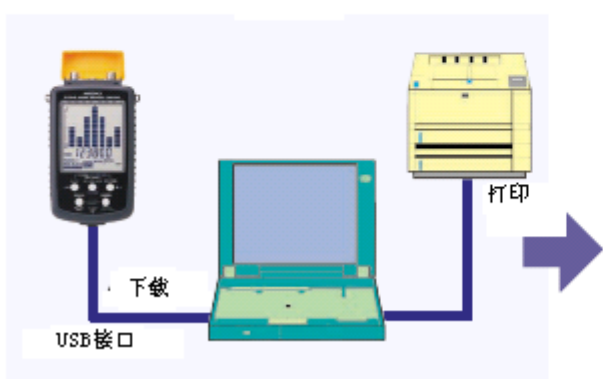


— 8 . 分析用工作记录保存的数据

由工作记录保存下来的数据，可用随附的软件下载到 PC。

下载时，3144 与 PC 用 USB 连接。

使用应用软件列表显示噪音的变化量、发生时间、峰值等，便于确认。画面还可用 BMP 格式保存、打印。

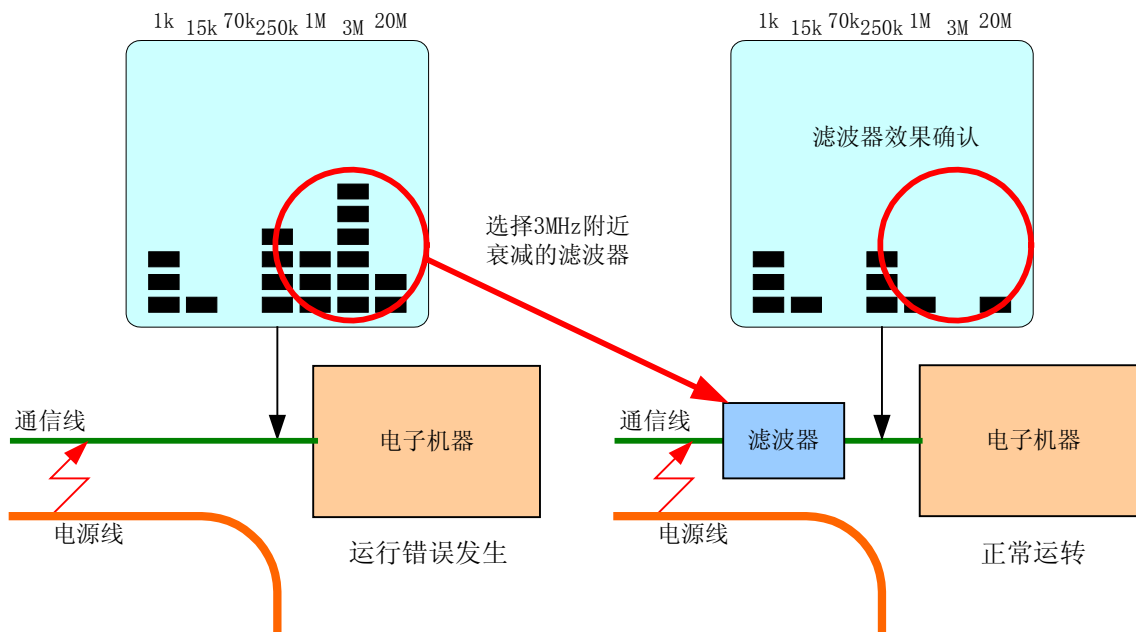


3. 3 1 4 4 噪音探测计的使用举例

一 1. 噪音抑制元件的选择

为了有效利用噪音抑制元件，掌握发生噪音的特性（频带、共模或正常振荡噪音等），与掌握使用的噪音抑制元件的特性，是非常重要的。

使用 3 1 4 4 噪音探测计，可检测出通信线和电源线传输的共模电压，并以频率带分离、电平显示，便于选择合适的噪音抑制元件。噪音抑制元件，可在各种线缆专用的销售场所的抑制元件中找到。



滤波器的选择与抑制效果的确认

用于通信线的有噪音滤波器

用于电源线的滤波器也可在市面上购买。

衰减频带不同，可考虑使用 2 种类型（主要用于变频器噪音与主要用于播送电波·无线电）。插头型易于拔插。

另外，用于通信线的有多种型号供选用。

一 2 . 设置噪音障害是否发生的判断基准。

考虑机器和系统是否无错误运行与故障，能够正常运转情况，根据机器的不同，电平也不相同。

即使噪音电平相同，频率带也存在差异。

因噪音环境不同错误运行的原因相异的情况也存在。

所以，仅根据噪音电平来判断是很困难的。

另外，钳式传感器的检测灵敏度也随被测线缆直径而存在微小变化，无法检测出绝对的电平值，因此无法作为判断基准。

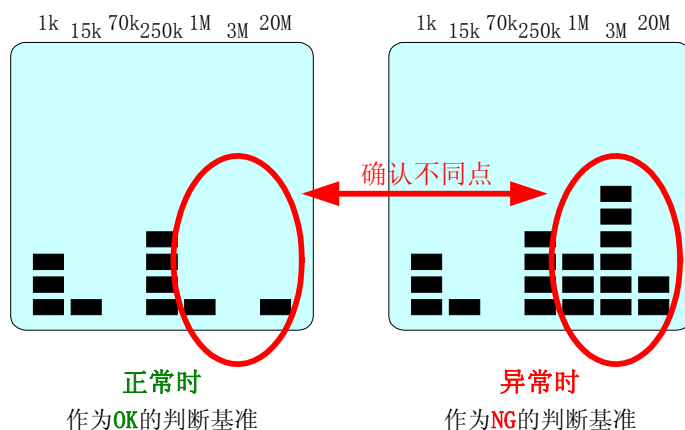
综上所述，根据各种环境来设置各种判断基准是必要的。

以下为使用 3144 设置判断基准的实例图示。

① 记录正常运转时的噪音电平，作为 OK 的判断基准。

异常时的数据（NG）与正常时的数据（OK）相比较。

针对正常时与异常变化显示噪音进行研究。



② 同一系统或电子机器，各种不同环境下的设置。

测量各电子机器的同一通信线路噪音，判断 OK/NG 情况的举例。

记录正常动作的机器、错误运行机器的噪音数据。。

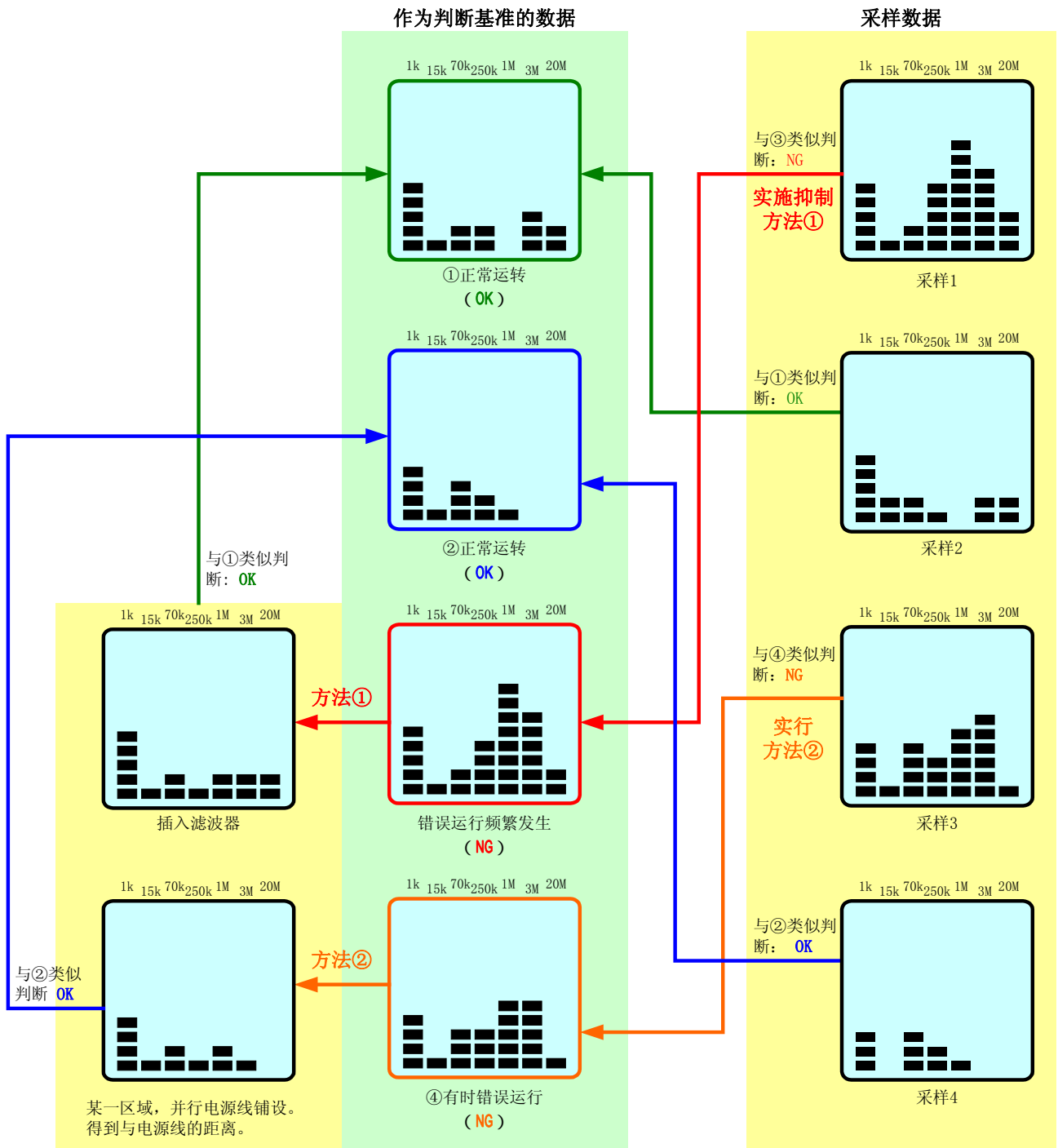
NG 的情况下也将噪音抑制方法记录下来。。

测量重新设置的机器、错误运行等发生机器的相同通信线（或电源线、地线）的噪音。

与作为判断基准的数据相比较，判断 OK/NG。

NG 的情况下、根据 NG 判定基准，确认类似数据。

类似数据存在时，可使用同样噪音抑制方法。



— 3. 使用工作记录功能，实现长期无人监视

只是偶尔发生噪音障害时，将 3144 设置后，使用工作记录功能，长期记录噪音电平。

下图为电子机器由于无线电波引起噪音障害时，3144 的应用实例。

仅在使用无线的卡车通过期间，发生噪音侵入通讯线并侵入电子机器，引起电子机器噪音障害的实例。

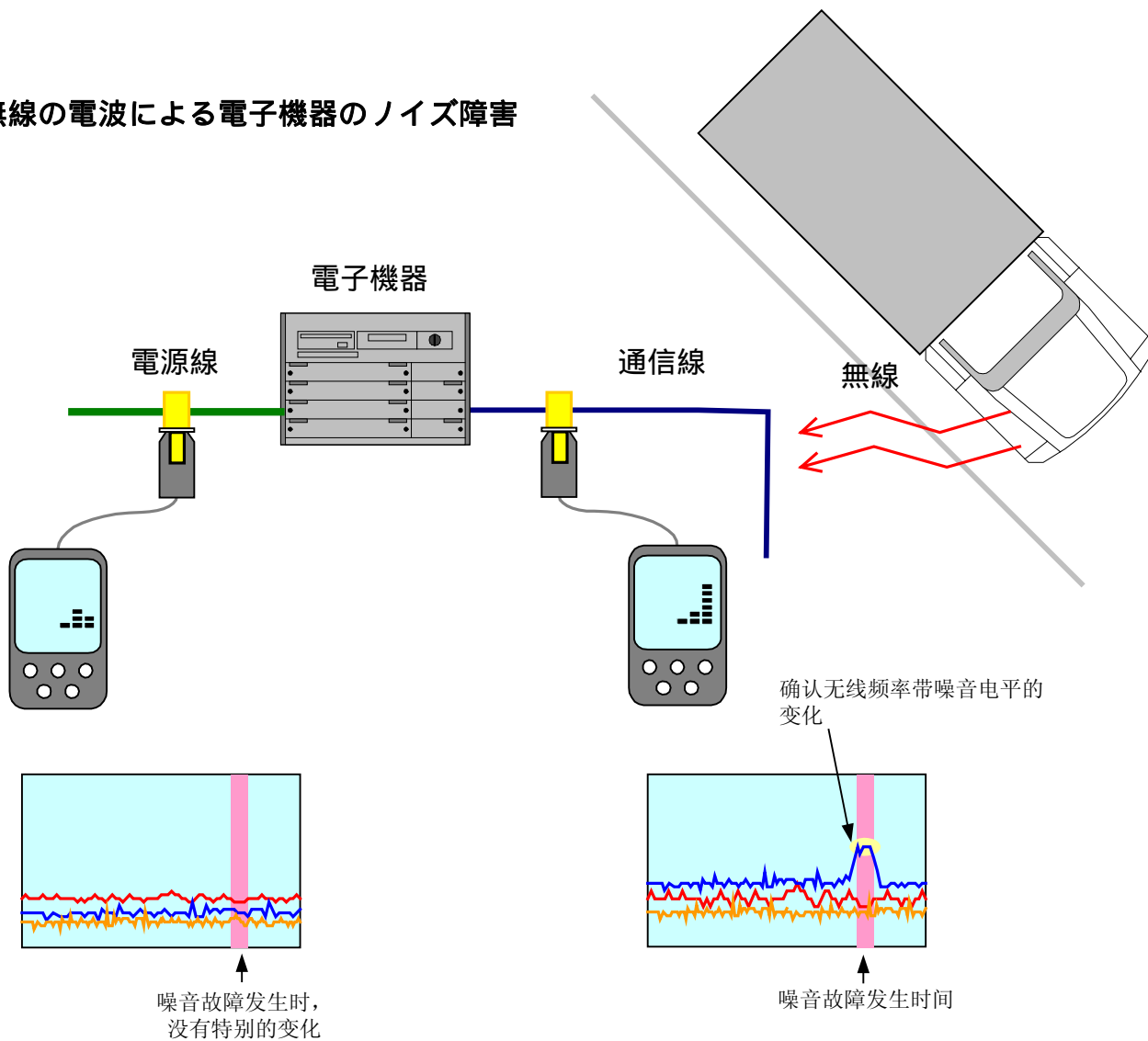
使用 9741 夹住连接到电子机器的电源线和各通信线上，记录噪音数据。

有噪音障害发生的情况下，将记录下来的数据下载，确认噪音障害发生的时间。

可确认通信线中有无线频率带的噪音发生。

如果能够掌握噪音的频率带，可考虑插入滤波器等解决方法。

無線の電波による電子機器のノイズ障害



Q1) 3 1 4 4 采样次数是多少?

A1)

·使用监视功能 (MONI 模式) 测量时

采样次数在各频率量程下为 10 次/秒。

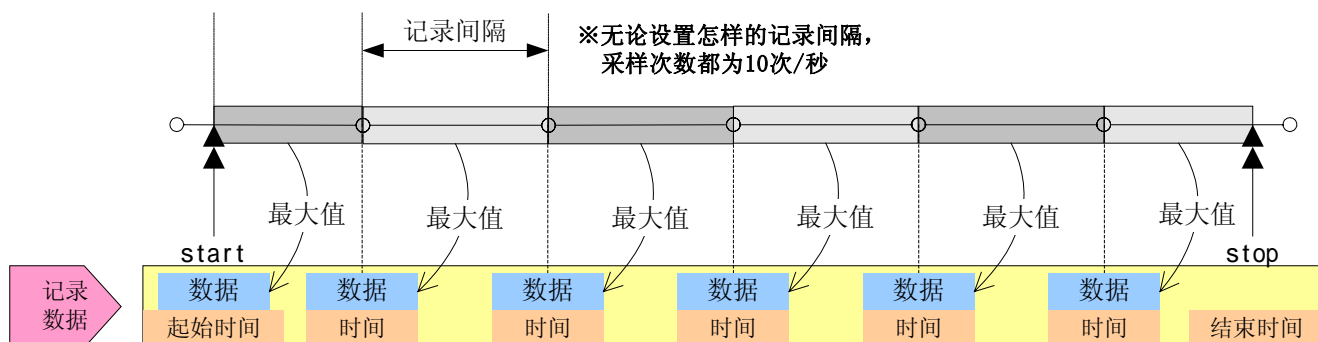
电平计更新次数也为 10 次/秒。

·使用工作记录功能 (REC 模式) 测量时

REC 模式, 按照设定好的记录间隔, 记录各频率量程的噪音电压数据与当时的时间。

记录每记录间隔区间的最大值 (各频率量程的最大值、7 组数据) 与当时的时间。(图)

无论设定怎样的记录间隔, 采样次数都为 10 次/秒 (MOINI 模式相同)。



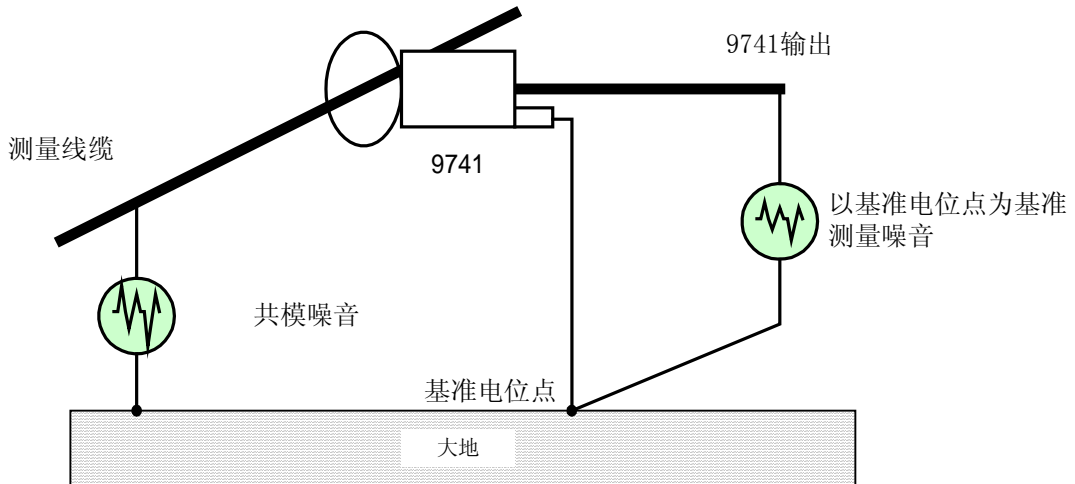
Q2) 测量时，是否必须接地？

A2) 接地端口与 2-5. 非接触电压传感器原理图的接地电极连接

噪音测量时，有必要连接电位基准点（大地）。

测量时，请将 9741 的接地端口或者 3144 的接地端口接地。

由于做好了接地，作为基准的电位基准点（大地）比较稳定，能够测量共模噪音电压。

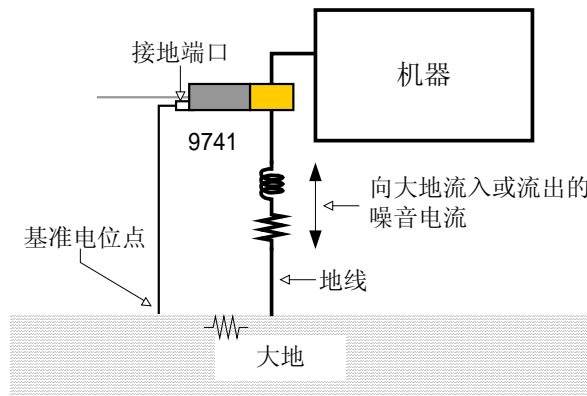


Q3) 是否能够测量接地线的噪音？

A3) 9741 钳式电压传感器夹住地线，测量噪音情况的接线图如下图所示。

一般来讲，信号线存在阻抗，地线也同样。噪音电流的流入（流出）就会产生噪音电压。

测量噪音电压，将接地端口接地的（基准电位点）作为基准即可测量。接地端口与大地接地的情况，尽可能接入电位稳定的场所是必要的。

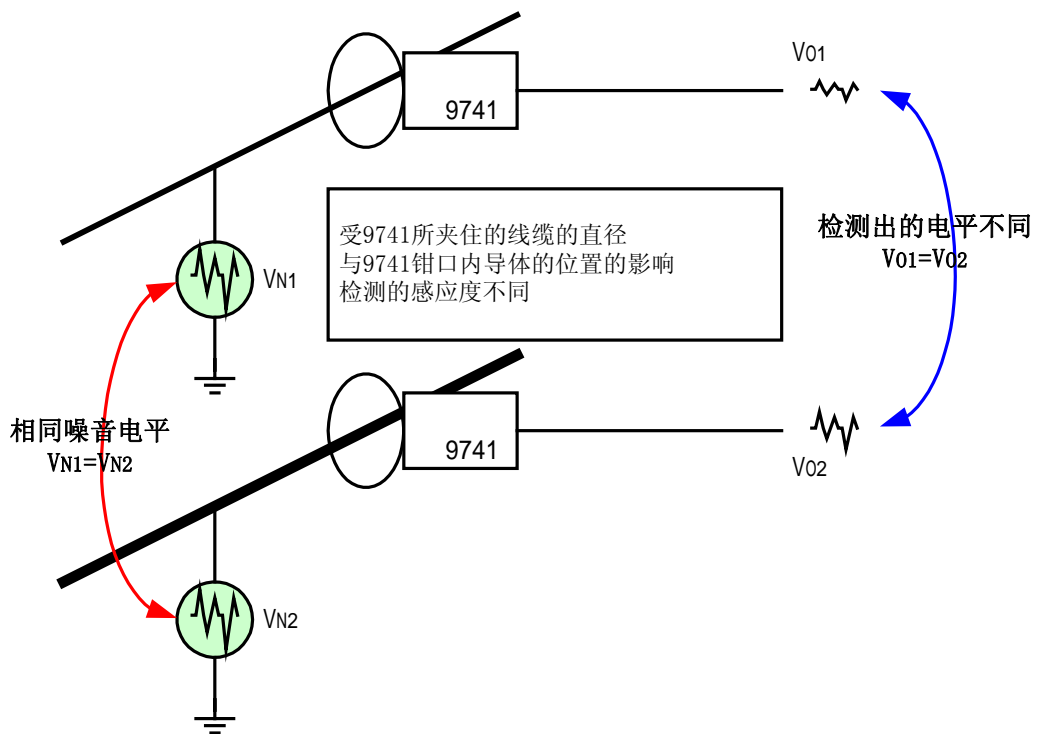


Q4) 使用 9741 是否可测量绝对电平?

A4) 根据 2-5. 非接触电压传感器原理的(4)式, 9741 钳式电压传感器的感应度为:
测量线缆与信号电极间的耦合电容: C_1 信号电极与接地电极间的耦合电容 C_2 及 v
电压检测部分的输入电容: 依存于 C_{IN}

特别说明, C_2 为作为测量对象, 因线缆直径、感应率、钳口内导体位置等原因, 测量值会有较大差异。

因此, 9741 钳式电压传感器测量绝对电平是比较困难的。



Q5) 可测量的线缆是什么?

A5) 可测量的导体直径 可测量直径最大 20mm。

测量线缆的种类 可测量电源线、通信线 (LAN、ADSL、电话电线、电子机器的控制线)、地线等、所有金属线, 均可测量。